

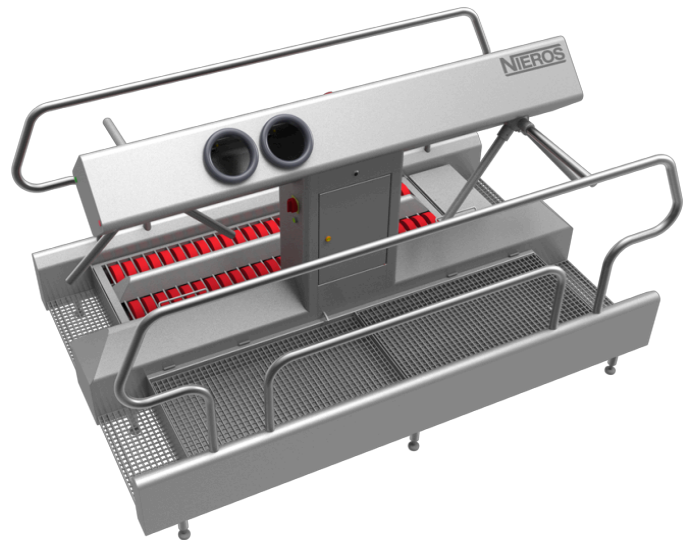
## Hygienstation HC

NIEROS® hygienstationer garanterar optimal personalhygien vid produktionsutrymmens in- och utgångar. Att vara mycket effektiv, lätt att använda, snabb att passera och kostnadseffektivt är en värdefull tillgång till alla företag i strävan efter högsta hygienstandard.

Med dubbelvägs passage med vändkorskontrollerad passager, en med skodonssaneringsbassäng och en dropp-off zon vid inträdet i produktionsområdet, och den andra med rengöringsborstar för skodon vid utträde. Med två automatiska handdesinfektionsenheter möjliggörs snabb och enkelt desinfektion. Den höga driftskapaciteten gör det möjligt för 10-15 personer att passera per minut (5 sekunder per person), samtidigt som den är mycket effektiv, enkel att använda och kostnadseffektiv, garanterar den optimal personalhygien.

### Specifikationer

- Belyst desinficeringskammare
- Gummiskydd runt kammaröppningar
- Rostfria dysor för applicering av desinficeringsmedel
- Två automatisk handdesinficeringsenhet
- Skodonssaneringsbassäng med avrinningszon
- Två passagekontroller med vändkors
- Lätt att byta borstar, inga extra verktyg behövs
- Kemförvaringsbehållare inlåst i enheten
- Automatisk dosering av desinficeringsmedel
- Justerbar höjd
- Digitalt styrd med möjlighet att ställa in 19 olika parametrar
- Borstar för skodonssanering
- Anti-glidyta
- IP 65
- Rostfritt utförande
- Hygienisk design med blästrad ytfinish



### Tillval

- Variant för inbyggnad
- Kortläsare
- Anslutning till en centraliserad kemikalieförsörjning
- Vertikala sidoborstar, 70 mm eller 300 mm höga
- Pappershanddukshållare
- Papperskorg

Modell	HC
Mått L x B x H	2610 x 1650 x 1500 mm
Horisontella borstar	Ø 190 x 1815 mm
Vertikala borstar	70 mm eller 300 mm
Matningsspänning	400 V 3-fas 50 Hz
Ansluten effekt	0,7 kW
Vattenanslutning	R ¾"
Avloppsanslutning	DN 50